

fubag

Машина контактной сварки

Инструкция по эксплуатации

LS 35

LS 50

LS 60

LS 80



www.fubag.ru

СОДЕРЖАНИЕ

1. ОБЩАЯ ИНСТРУКЦИЯ

- 1.1 Идентификационные данные изготовителя и сварочного аппарата
- 1.2 Общие правила техники безопасности
- 1.3 Меры предосторожности, предпринимаемые пользователем
- 1.4 Технические данные
- 1.5 Допустимая нагрузка
- 1.6 Назначение и ненадлежащее использование
- 1.7 Описание и принцип работы сварочного аппарата
- 1.8 Система подачи с низким усилием

2. ИНСТРУКЦИЯ ПО УСТАНОВКЕ

- 2.1 Условия окружающей среды
- 2.2 Требования к источникам энергии
- 2.3 Подключение к источникам энергии
- 2.4 Транспортировка, хранение и сборка
- 2.5.1 Электрическая схема
- 2.5.2 Электрическая схема
- 2.5.3 Электрическая схема
- 2.6.1 Пневматическая схема
- 2.6.2 Пневматическая схема, система подачи с низким усилием
- 2.7.1 Контур охлаждения
- 2.7.2 Контур охлаждения

3. ИНСТРУКЦИЯ ОПЕРАТОРА

- 3.1 Описание функций
- 3.2 Первоначальное включение сварочного аппарата
- 3.3 Подготовка к сварке
- 3.4 Влияние различных параметров на результат сварки
- 3.5 Проверка качества точечной сварки
- 3.6 Начало работы
- 3.7 Описание контроллера
- 3.8.1 Поиск и устранение неисправностей
- 3.8.2 Устранение дефектов сварки

4. ИНСТРУКЦИЯ ПО ТЕХНИЧЕСКОМУ ОБСЛУЖИВАНИЮ

- 4.1 Техническое обслуживание
- 4.2 Инструкция по техническому обслуживанию
- 4.3 Перечень частей
- 4.4 Техническая поддержка

1.

ОБЩАЯ ИНСТРУКЦИЯ

1.1

ИДЕНТИФИКАЦИОННЫЕ ДАННЫЕ ИЗГОТОВИТЕЛЯ И СВАРОЧНОГО АППАРАТА

Информация о сварочном аппарате

Сварочный аппарат для точечной сварки. Модель, серийный номер и год изготовления указаны в паспортной табличке на сварочном аппарате и в сертификате о соответствии, который прилагается к настоящему руководству.

Введение

В настоящем руководстве содержится информация, необходимая для установки, эксплуатации и технического обслуживания сварочного аппарата.

Для обеспечения максимально эффективной, экономичной и безопасной эксплуатации сварочного аппарата соблюдайте инструкции, приведенные в данном руководстве.

1.2 ОБЩИЕ ПРАВИЛА ТЕХНИКИ БЕЗОПАСНОСТИ

КОМПАНИЯ FUBAG НЕ БУДЕТ НЕСТИ НИКАКОЙ ОТВЕТСТВЕННОСТИ ЗА УЩЕРБ, ПРИЧИНЕННЫЙ ЛЮДЯМ, ИМУЩЕСТВУ И/ИЛИ СВАРОЧНОМУ АППАРАТУ В РЕЗУЛЬТАТЕ НЕСОБЛЮДЕНИЯ ПРАВИЛ ТЕХНИКИ БЕЗОПАСНОСТИ, МОДИФИКАЦИИ ИЛИ ИЗМЕНЕНИЯ КОНСТРУКЦИИ СВАРОЧНОГО АППАРАТА.

Перед включением сварочного аппарата пользователь должен ознакомиться со всеми операциями, описанными в настоящем руководстве.

Руководство является неотъемлемой частью сварочного аппарата и должно храниться в течение всего срока службы сварочного аппарата.

ОСТАТОЧНЫЕ РИСКИ

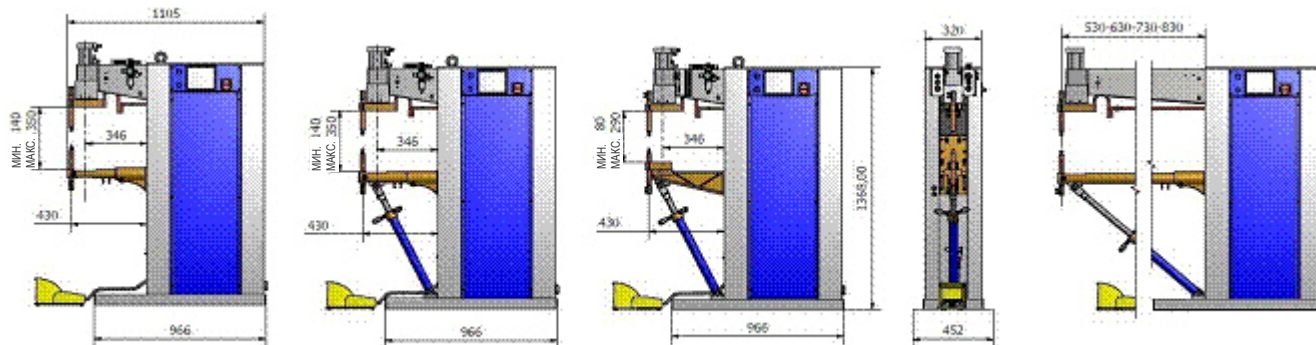
Под остаточным риском мы подразумеваем любую опасность, которая не может быть полностью устранена с помощью защитных средств, а также любую потенциальную опасность, которая не является очевидной.

	<p>В помещении не должны присутствовать пыль, кислоты, едкие вещества или газы (помимо тех, которые генерируются во время работы сварочного аппарата). Рядом со сварочным аппаратом должен находиться огнетушитель.</p>
	<p>Влажность в помещении не должна быть чрезмерно высокой. Рекомендуется использовать изолирующую платформу. Все работы по техническому обслуживанию сварочного аппарата должны выполняться только после его отключения от электрической сети.</p>
	<p>При проведении сварочных работ не прикасайтесь к электродам и движущимся частям.</p>
	<p>Сильное магнитное поле, создаваемое сварочным аппаратом во время сварки, может представлять опасность для людей с кардиостимулятором. Часы и электронные устройства, находящиеся рядом со сварочным аппаратом, могут получить повреждение.</p>
	<p>Во избежание опрокидывания сварочного аппарата из-за высоко расположенного центра тяжести соблюдайте осторожность при его перемещении</p>
	<p>Неправильная регулировка прижимного усилия, ошибочная установка параметров или неисправность пневматической системы могут привести к разбрызгиванию расплавленного материала во время сварки.</p>
	<p>Во время сварки электроды сильно нагреваются. Не прикасайтесь к ним голыми руками сразу после завершения сварки.</p>

1.3 МЕРЫ ПРЕДОСТОРОЖНОСТИ, ПРЕДПРИНИМАЕМЫЕ ПОЛЬЗОВАТЕЛЕМ

- Надевайте защитные очки.
- Пользователь должен соблюдать указания по безопасности, предусмотренные на сварочном аппарате.
- Средства индивидуальной защиты должны соответствовать действующим стандартам и быть сертифицированы в соответствии с действующими стандартами.
- Рядом со сварочным аппаратом следует установить предупреждающие знаки, касающиеся необходимости использования средств индивидуальной защиты.
- Пользователи обязаны соблюдать действующие законы, касающиеся предотвращения несчастных случаев.
- К эксплуатации сварочного аппарата допускаются операторы, специально обученные работе со сварочными аппаратами и сварочным оборудованием.
- Установите всасывающее устройство, если при сварке материала генерируется дым или газ.
- Оператор должен надевать защитные очки для защиты глаз от брызг расплавленного материала, а также защитный фартук и кожаные перчатки.
- Оператор не должен носить металлические предметы (браслеты, часы и т.п.).
- Работы по регламентному и внеплановому техническому обслуживанию должны выполняться только после отсоединения сварочного аппарата от источников питания (электрической сети, пневматической системы).
- Убедитесь в том, что сварочный аппарат надлежащим образом заземлен и защищен с помощью выключателя дифференциального тока.

1.4 ТЕХНИЧЕСКИЕ ДАННЫЕ



		LS 35 - 400 B	LS 50 - 400 B	LS 60 - 400 B	LS 80 - 400 B
Номинальная мощность при 50%	кВА	35	50	60	80
Ток короткого замыкания	кА	19	22	22,7	24
Максимальный сварочный ток	кА	15,2	17,6	18,4	19,2
Максимальное усилие на электродах (6 бар)	даН	180	300	300	525
Вторичный ток	кА	4,8	6	6,8	8,7
Вторичное напряжение	В	5,3	6,2	6,4	6,8
Однофазное напряжение питания	В	400	400	400	400
Номинальная частота тока	Гц	50/60	50/60	50/60	50/60
Предохранители с задержкой срабатывания	А	63	90	110	140
Расход воздуха	Мс/1000р	4,0	5,9	5,9	10
Расход воды	л/мин.	4	4	4	4
Максимально допустимое давление воздуха	бар	6	6	6	6
Раствор консолей e	мм	140-350	140-350	80-290	80-290
Длина консоли l	мм	430	430	430	430
Диаметр консолей	мм	50	60	-	-
Диаметр электрододержателя	мм	25	25	25	25
Диаметр электрода	мм	18	18	18	18
Длина хода электродов	мм	60	60	60	60
Размеры ДхШхВ	мм	1060*300*1430	1060*300*1430	1060*300*1430	1060*300*1430
Масса	кг	285	290	295	325

1.5 ДОПУСТИМАЯ НАГРУЗКА

Приблизительные характеристики сварочных аппаратов FUBAG приведены в таблице. Используйте таблицы с указанием числа точек сварки в минуту в соответствии с толщиной свариваемых деталей.

LS 35		
Толщина (мм)	Т-образная сварка (циклы)	Максимальное число точек сварки в минуту
0,8	5	1049
1	5	894
1,5	15	135
2	20	98
2,5	38	13
3	47	9
4	74	4

LS 50		
Толщина (мм)	Т-образная сварка (циклы)	Максимальное число точек сварки в минуту
0,8	5	1781
1	5	1518
1,5	15	229
2	20	166
2,5	38	23
3	47	16
4	74	8

LS 60		
Толщина (мм)	Т-образная сварка (циклы)	Максимальное число точек сварки в минуту
0,8	5	2168
1	5	1847
1,5	15	278
2	20	202
2,5	38	27
3	47	19
4	74	9

LS 80		
Толщина (мм)	Т-образная сварка (циклы)	Максимальное число точек сварки в минуту
0,8	5	3506
1	5	2988
1,5	15	450
2	20	326
2,5	38	44
3	47	31
4	74	15

Значения, приведенные в таблице, относятся к сварочным аппаратам со стандартными консолями (L=430 мм) и к минимальному раствору между консолями (e) для листов из низкоуглеродистой стали. Производительность может меняться в зависимости от типа свариваемого металла.

1.6 НАЗНАЧЕНИЕ И НЕНАДЛЕЖАЩЕЕ ИСПОЛЬЗОВАНИЕ

Эксплуатация сварочного аппарата с несоблюдением инструкции представляет собой ненадлежащее использование с технической точки зрения и в отношении безопасности людей.

Использование по назначению

Сварочные аппараты FUBAG должны применяться только для сварки металлов в пределах мощности, указанной в паспортной табличке. К эксплуатации сварочного аппарата допускаются только обученные операторы, обладающие опытом работы со сварочным оборудованием.

Ненадлежащее использование

Сварочные аппараты FUBAG не предназначены для прикладывания давления или деформации материалов. Запрещается сваривать материалы, которые могут генерировать токсичные пары или приводить к взрыву при нагревании.

1.7 ОПИСАНИЕ И ПРИНЦИП РАБОТЫ СВАРОЧНОГО АППАРАТА

Сварочные аппараты точечной сварки FUBAG относятся к сварочным аппаратам контактной сварки.

Под этим определением мы подразумеваем автогенную сварку *давлением* без применения сварочного материала и с использованием теплового эффекта, возникающего при прохождении электрического тока через свариваемые детали (эффект Джоуля).

Свариваемые детали зажимаются между двумя электродами для пропускания электрического тока и прикладывания достаточного усилия для сварки.

Для выполнения сварки наиболее важными параметрами являются сила тока, усилие на электродах и время сварки. Усилие должно прикладываться на этапах сжатия электродов, сварки и выдержки.

Управление циклом сварки осуществляется с помощью контроллера. Установки времени выполняются в соответствии с частотой тока в сети (1/50 секунды, если частота сети составляет 50 Гц).

Главный выключатель включает сварочный аппарат, а также выполняет функцию аварийного выключателя.

Управление процессом сварки осуществляется с помощью педали, а также кнопок, если они установлены.

Сварочный аппарат оснащен защитными термостатами, которые выключают сварочный аппарат в случае его перегрева.

1.8 СИСТЕМА ПОДАЧИ С НИЗКИМ УСИЛИЕМ

Система подачи с низким усилием позволяет цилиндру спускаться с двумя разными скоростями (и с двумя разными значениями давления). Первая скорость является очень низкой, а вторая – высокой. Регулировка положения датчика S1, установленного на цилиндре, позволяет определять, в каком положении полного хода цилиндра должна изменяться скорость.

Общий ход цилиндра составляет 60 мм.

Сварочный аппарат оснащен двумя регуляторами давления с манометром. Регулятор, соединенный с EV1, является основным регулятором, определяющим давление сварки.

Регулятор, соединенный с EV2, регулирует скорость первой части хода цилиндра.

2. ИНСТРУКЦИЯ ПО УСТАНОВКЕ

2.1 УСЛОВИЯ ОКРУЖАЮЩЕЙ СРЕДЫ

Рабочие зазоры

Сварочный аппарат должен располагаться с учетом обеспечения рабочих и эксплуатационных зазоров, требуемых на случай любых чрезвычайных ситуаций. Вокруг сварочного аппарата необходимо оставить зазоры не менее 1 метра.

Условия окружающей среды

На месте эксплуатации сварочного аппарата должно быть предусмотрено надлежащее освещение для проведения работ и технического обслуживания. На месте эксплуатации сварочного аппарата не должны присутствовать пыль, кислоты, едкие вещества или газы. Температура окружающей среды должна находиться в диапазоне от + 5°C до + 40°C.

Высота над уровнем моря: ниже 1000 метров.

Относительная влажность воздуха: 50% при температуре до 40°C
90% при температуре до 20°C

Основание

Сварочный аппарат должен устанавливаться на ровное основание, способное выдержать вес сварочного аппарата, и закрепляться винтами.

2.2 ТРЕБОВАНИЯ К ИСТОЧНИКАМ ЭНЕРГИИ

Электроэнергия

Модель (кВА)	Мощность (однофазная сеть) кВА
LS 35	28
LS 50	40
LS 60	48
LS 80	64

Пневматическая энергия

Расход воздуха	См. технические данные
Минимальное давление в контуре	6,5 бар
	650 кПа

2.3 ПОДКЛЮЧЕНИЕ К ИСТОЧНИКАМ ЭНЕРГИИ

Установку сварочного аппарата должен осуществлять персонал, обладающий соответствующей квалификацией. УСТАНОВЩИК ОТВЕЧАЕТ ЗА ПРАВИЛЬНУЮ УСТАНОВКУ И, В ЧАСТНОСТИ, ЗА ВЫБОР УСТРОЙСТВ ДЛЯ ЗАЩИТЫ ОТ КОРОТКОГО ЗАМЫКАНИЯ, ПЕРЕГРУЗКИ, ТОКОВ УТЕЧКИ В СЛУЧАЕ НЕИСПРАВНОСТИ, А ТАКЖЕ ЗА ВЫБОР КАБЕЛЕЙ ДЛЯ ПОДКЛЮЧЕНИЯ К СЕТИ, КОТОРЫЕ ДОЛЖНЫ СООТВЕТСТВОВАТЬ ДЕЙСТВУЮЩИМ ЗАКОНАМ И СТАНДАРТАМ. УСТАНОВЩИК ОБЯЗАН УБЕДИТЬСЯ В ЭФФЕКТИВНОСТИ СИСТЕМЫ ЗАЗЕМЛЕНИЯ, К КОТОРОЙ ПРИСОЕДИНЯЕТСЯ СВАРОЧНЫЙ АППАРАТ.

Электрические соединения

Номинальный ток предохранителей и поперечное сечение кабелей питания. Напряжение сети V1=400 D, частота тока: f=50 Гц.

Модель	Входное напряжение (В)	Номинальный ток предохранителя с задержкой срабатывания (А)	Поперечное сечение кабелей питания длиной до 20 м (мм ²)
LS 35	400	63	16
LS 50	400	90	16
LS 60	400	110	35
LS 80	400	140	35

- Перед подключением сварочного аппарата сверьтесь с данными, приведенными в паспортной табличке (номинальное напряжение, номинальная частота тока, число фаз).
- Присоедините сварочный аппарат к выключателю дифференциального тока с минимальным током утечки 30 мА. Сварочный аппарат должен быть защищен предохранителями с задержкой срабатывания или автоматическим выключателем с номинальными значениями, указанными в приведенной выше таблице.

Пневматические соединения

Присоедините к впускному соединительному патрубку воздухопровод соответствующего диаметра.

Присоединение к контуру охлаждения

- Установите систему охлаждения, параметры давления которой должны соответствовать значениям, указанным в таблице.
- Присоедините водяной трубопровод к входному соединительному патрубку сварочного аппарата.
- Подсоедините водяной трубопровод к выходному соединительному патрубку сварочного аппарата.
- При необходимости установите кондиционер для воды.

Минимальное давление охлаждающей жидкости	2,5 бар
Максимальное давление охлаждающей жидкости	4 бар
Минимальный расход	4 л/мин.
Максимальная температура охлаждающей жидкости	30°C

2.4 ТРАНСПОРТИРОВКА, ХРАНЕНИЕ И СБОРКА

Доставка

Убедитесь в том, что грузоподъемность подъемного оборудования соответствует массе сварочного аппарата.

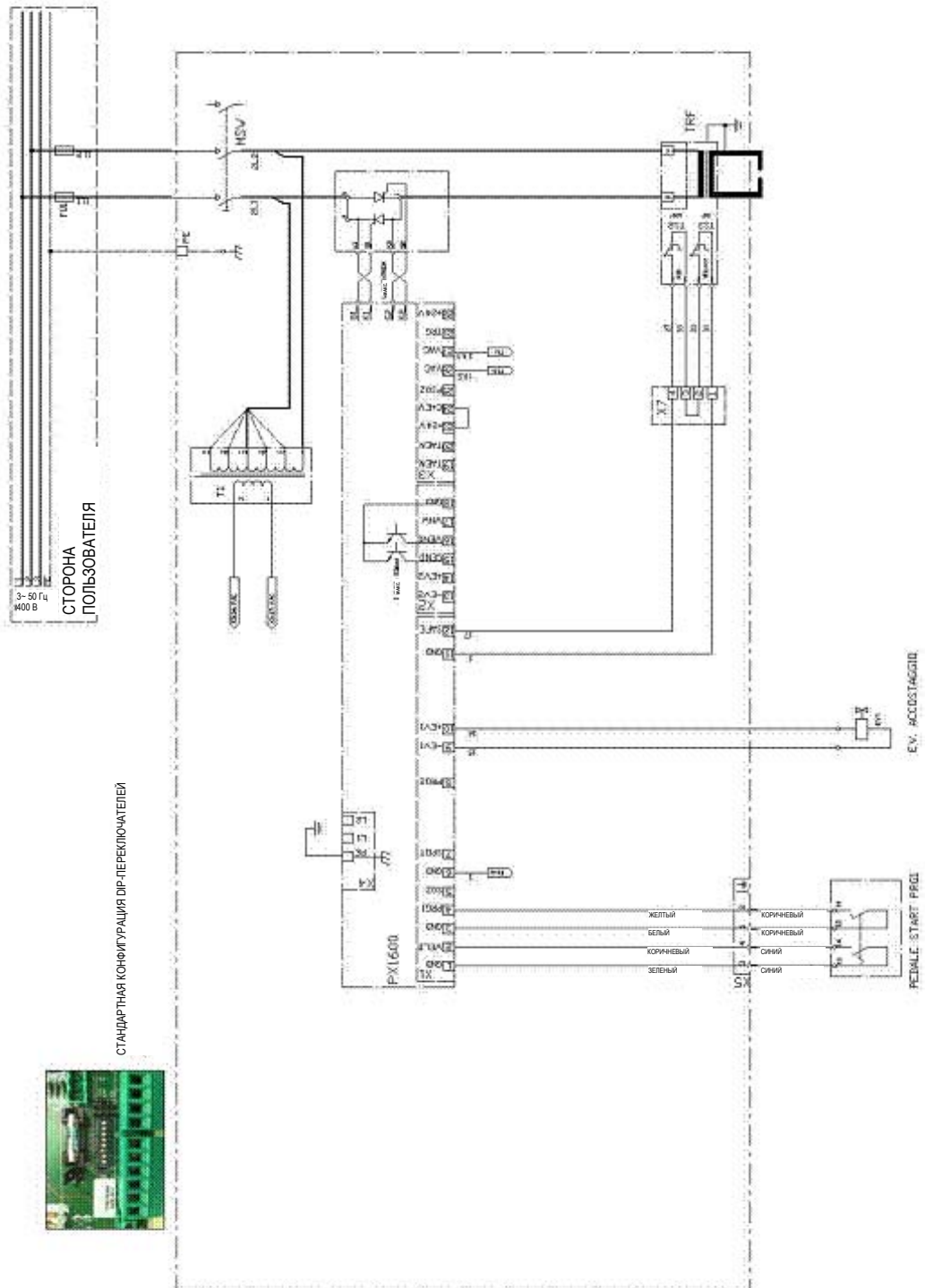
После доставки сварочного аппарата проверьте его на отсутствие повреждений, уделяя особое внимание пневматическим и Масса различных моделей указана в технических данных.

Распаковка - установка

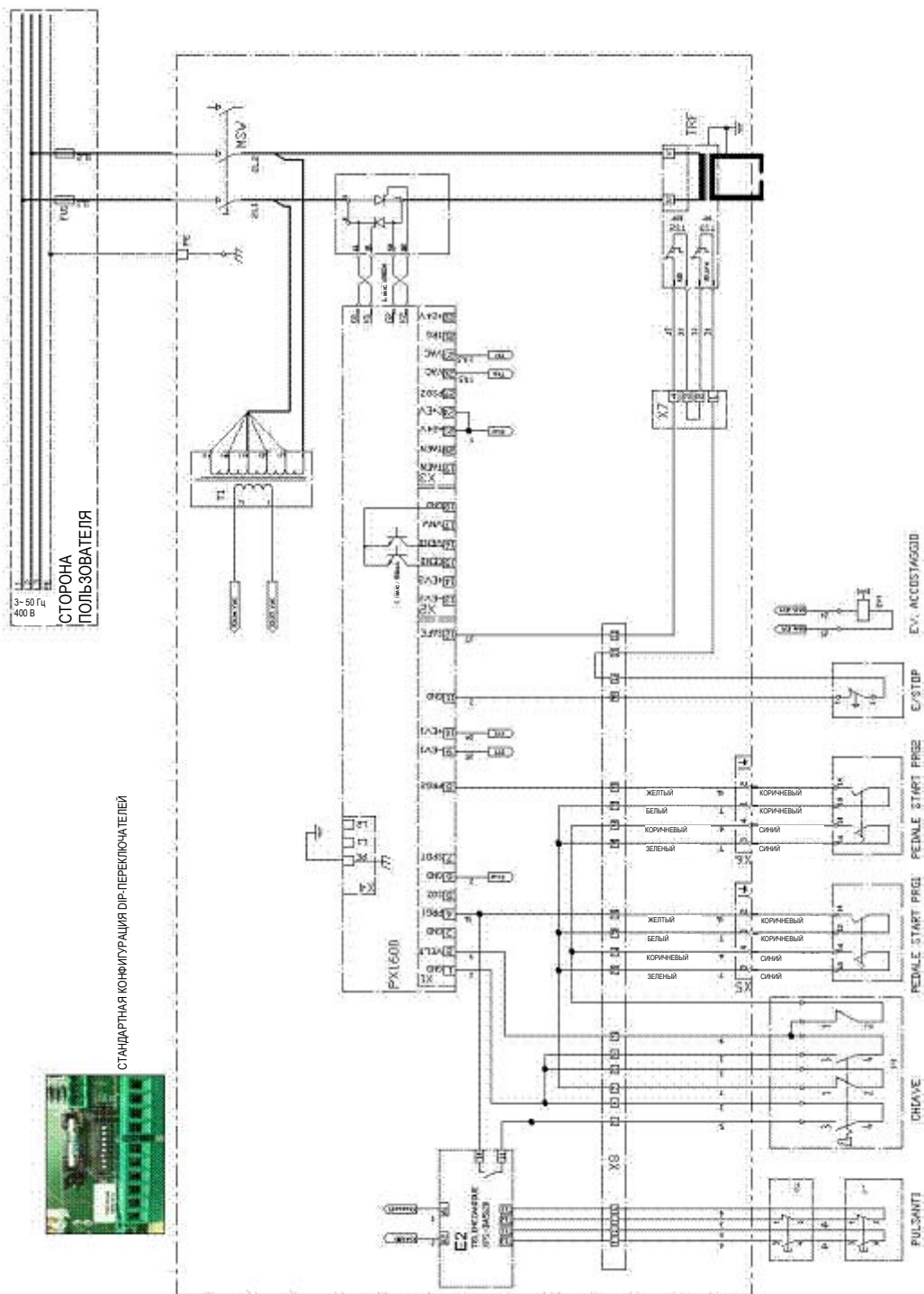
Аккуратно снимите упаковку со сварочного аппарата. Убедитесь в том, что все принадлежности находятся внутри упаковки, и что во время транспортировки сварочный аппарат и принадлежности не получили повреждений.

ПЕРСОНАЛ, ВЫПОЛНЯЮЩИЙ РАБОТЫ ПО ПОДЪЕМУ, ПЕРЕМЕЩЕНИЮ И УСТАНОВКЕ СВАРОЧНОГО АППАРАТА, ДОЛЖЕН ОБЛАДАТЬ СООТВЕТСТВУЮЩЕЙ КВАЛИФИКАЦИЕЙ.

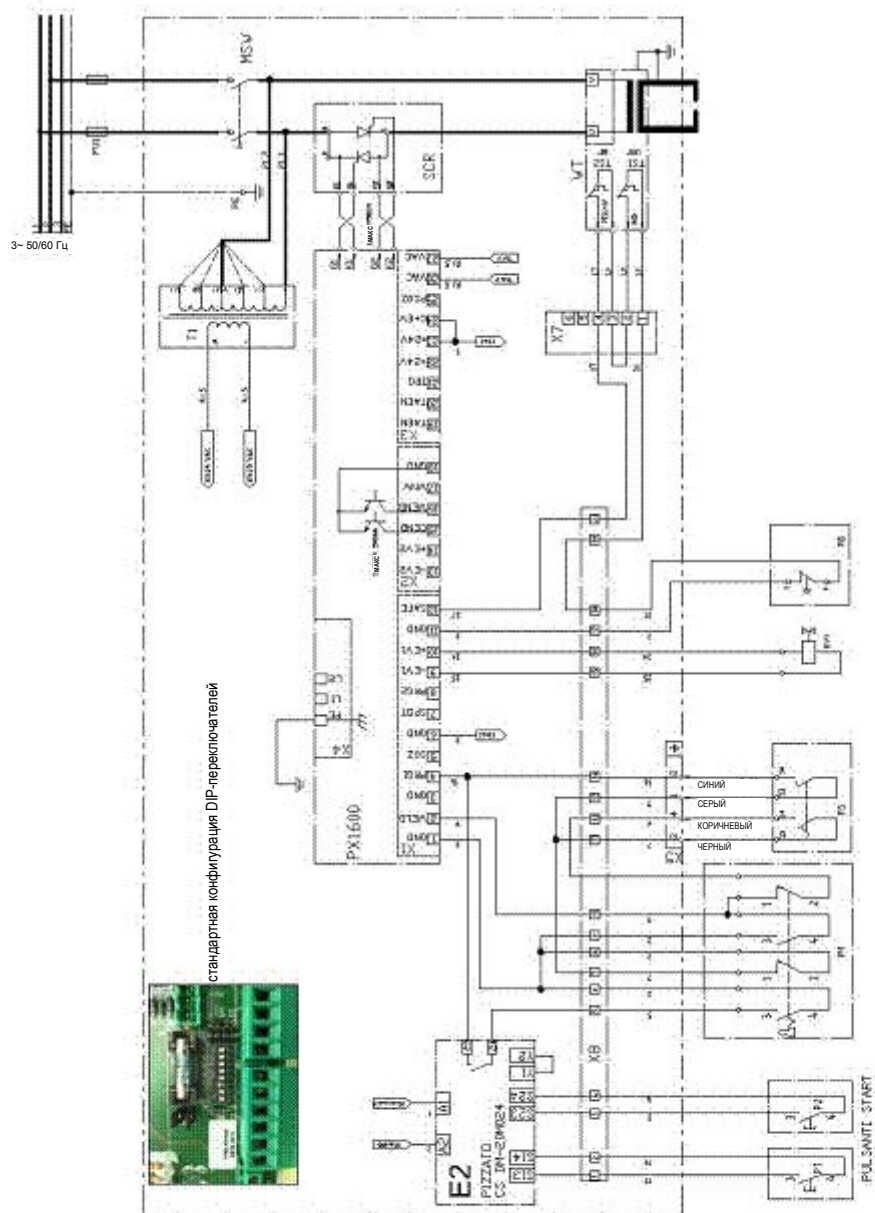
2.5.1 ЭЛЕКТРИЧЕСКАЯ СХЕМА



2.5.2 ЭЛЕКТРИЧЕСКАЯ СХЕМА



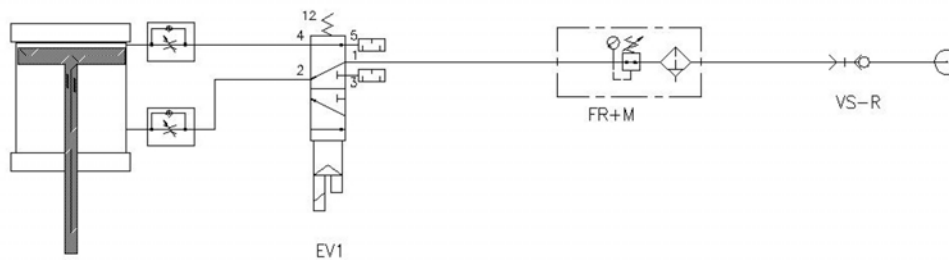
2.5.3 ЭЛЕКТРИЧЕСКАЯ СХЕМА



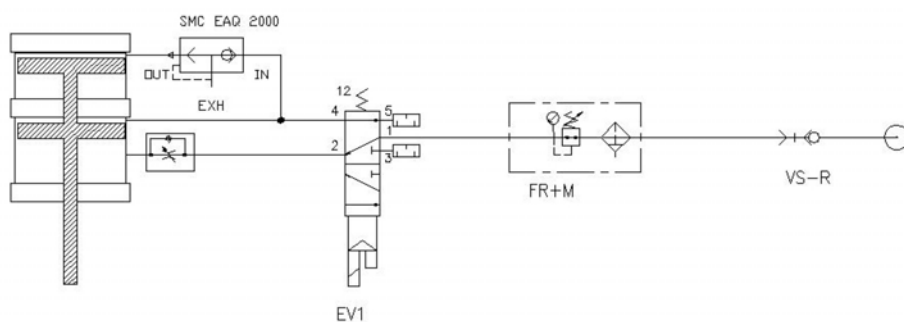
- P1-P2 - кнопки
- P3 - педаль для запуска цикла сварки
- P4 - переключатель сварочного цикла
- P5 - переключатель сварочного цикла
- P6-P7 - кнопки для предварительного сжатия
- P8-P9 - кнопки для предварительного сжатия
- P10 - электромагнитный клапан для сжатия (сварки)
- P11 - электромагнитный клапан для предварительного сжатия
- P12 - кнопка аварийного останова

2.6.1 ПНЕВМАТИЧЕСКАЯ СХЕМА

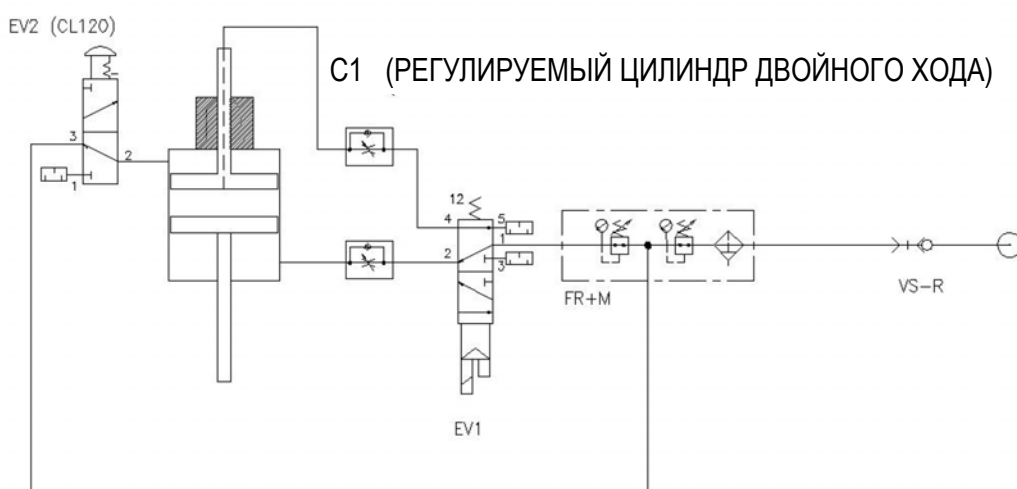
C1



C1 (ЦИЛИНДР ДВОЙНОГО УСИЛИЯ)

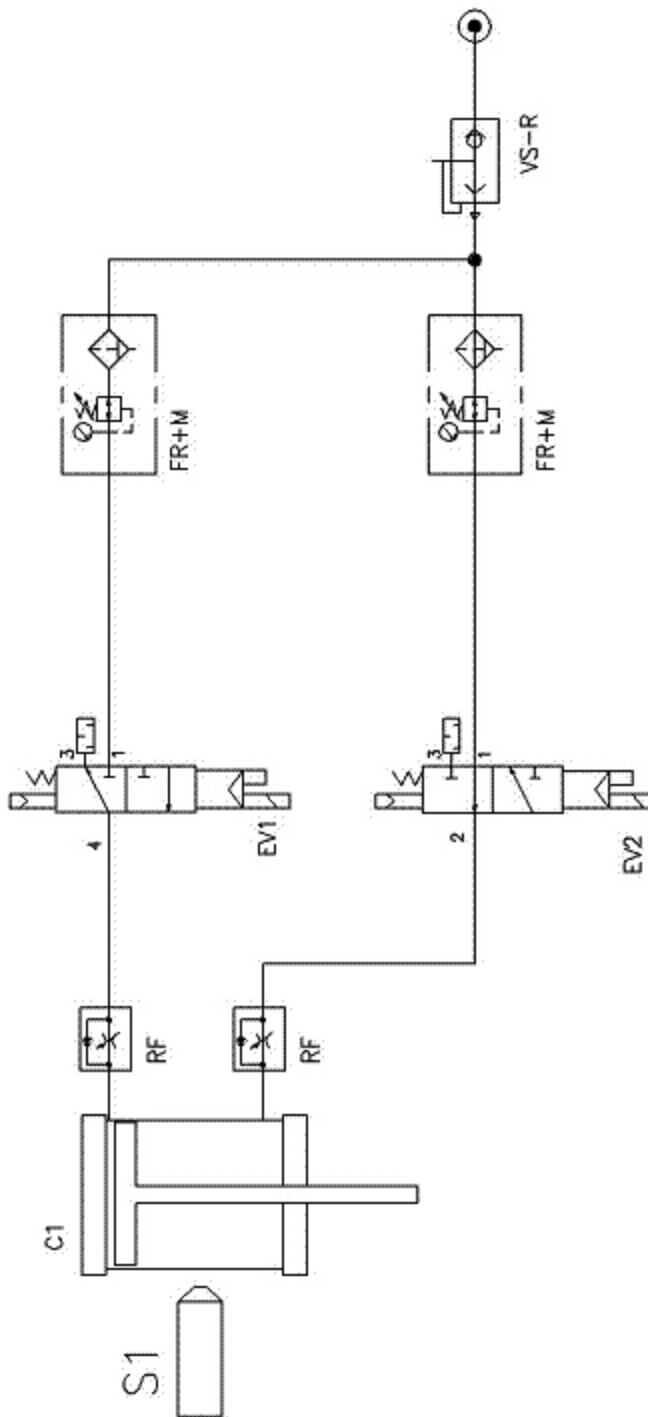


C1 (РЕГУЛИРУЕМЫЙ ЦИЛИНДР ДВОЙНОГО ХОДА)

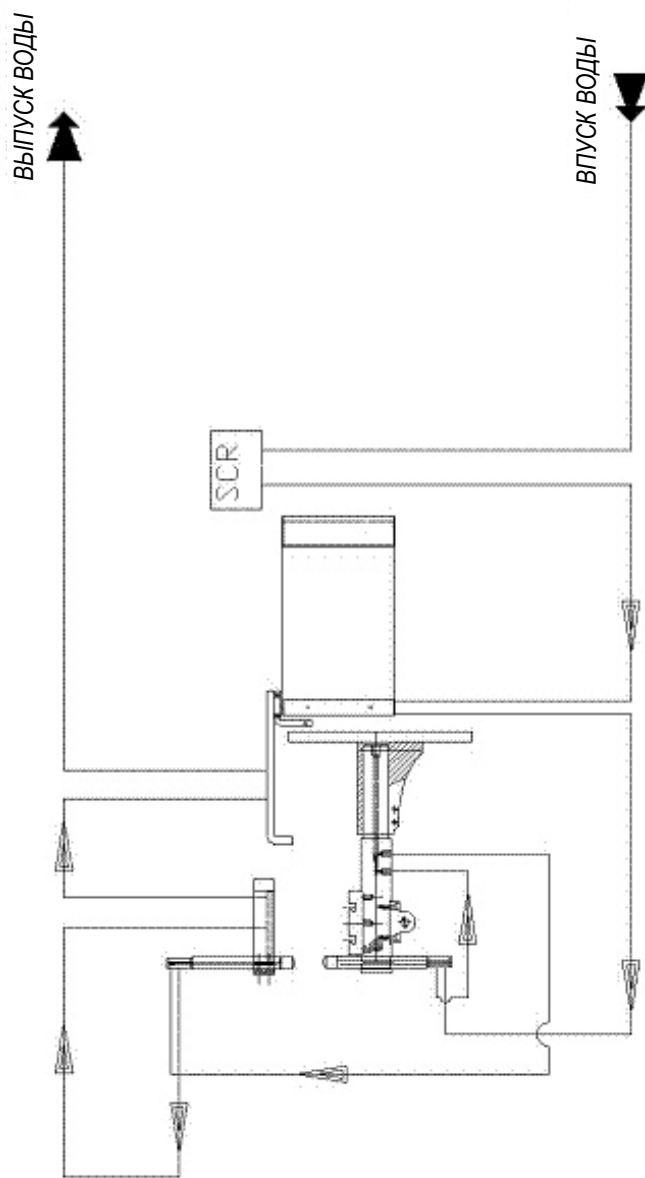


2.6.2 ПНЕВМАТИЧЕСКАЯ СХЕМА

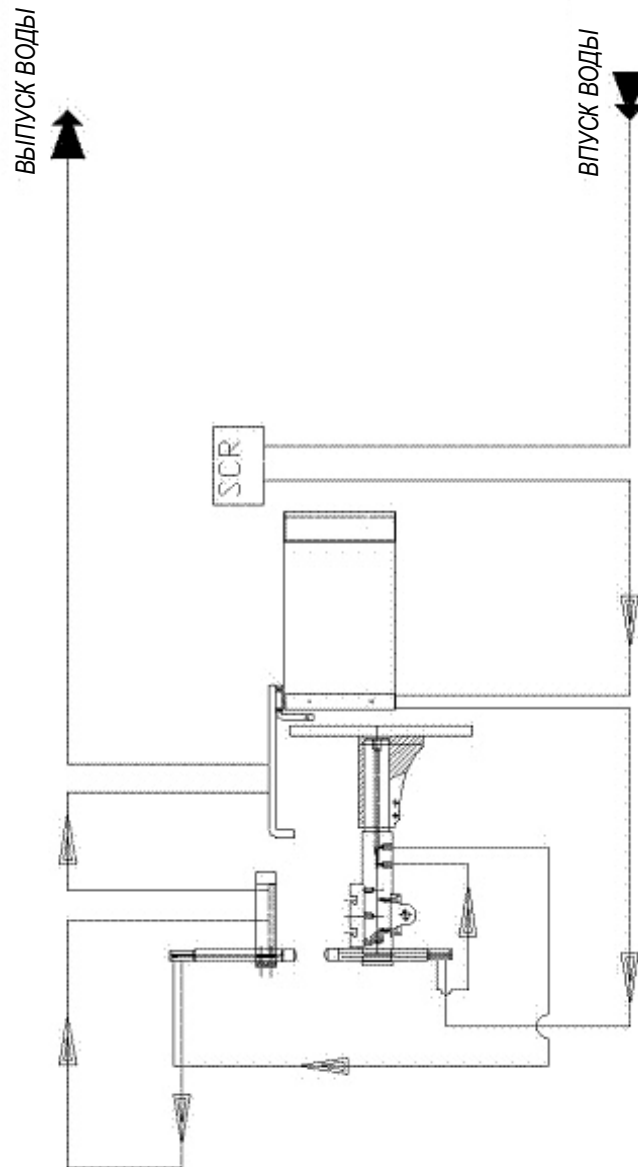
ПЕРЕЧЕНЬ ЧАСТЕЙ	
ОБОЗНАЧЕНИЕ	ОПИСАНИЕ
EV1	Код: FN181, Описание: NC 3/2 1/4" NORGREN
EV2	Код: FN182, Описание: NO 3/2 1/4" NORGREN
FR+M	РЕГУЛЯТОР ДАВЛЕНИЯ ВОЗДУХА NORGREN
C1	ЦИЛИНДР Ø80 - ХОД 60
S1	МАГНИТНАЯ ВЕРСИЯ
	МАГНИТНЫЙ ДАТЧИК



2.7.1 КОНТУР ОХЛАЖДЕНИЯ LS 35 – LS 50



2.7.2 КОНТУР ОХЛАЖДЕНИЯ LS 60 – LS 80



3. ИНСТРУКЦИЯ ОПЕРАТОРА

3.1 ОПИСАНИЕ ФУНКЦИЙ

Для выполнения сварки оператор должен нажать на педаль или на кнопки в соответствии с переключателем. Когда контроллер принимает сигнал начала цикла, он выполняет последовательность сварки в соответствии с установленными параметрами.



Последовательность можно прервать в любой момент, отпустив педаль или кнопки.

Если отпустить педаль или кнопки в процессе сварки, соединение может оказаться недостаточно прочным.

ПРИМЕЧАНИЕ ОТНОСИТЕЛЬНО ДВОЙНОГО УСТРОЙСТВА ЗАПУСКА ЦИКЛА СВАРКИ – ДЛЯ СВАРОЧНЫХ АППАРАТОВ, ОСНАЩЕННЫХ ДАННОЙ СИСТЕМОЙ

Сварочный аппарат оснащен двумя устройствами запуска цикла сварки.

Данная система состоит из педали и двух кнопок. Разрешается работать только с одним устройством. Выбор осуществляется с

помощью переключателя на передней панели (педаль  или кнопки ).

ПРЕДУПРЕЖДЕНИЕ: ЗА ВЫБОР УСТРОЙСТВА ЗАПУСКА ЦИКЛА СВАРКИ ОТВЕЧАЕТ ЛИЦО, ОТВЕЧАЮЩЕЕ ЗА ПРОВЕДЕНИЕ РАБОТ. В ЛЮБОМ СЛУЧАЕ, ПЕДАЛЬ РАЗРЕШАЕТСЯ ИСПОЛЬЗОВАТЬ ТОЛЬКО В ТОМ СЛУЧАЕ, "ЕСЛИ СВАРИВАЕМЫЕ ДЕТАЛИ МОЖНО БЕЗОПАСНО УДЕРЖИВАТЬ ПРИ ВЫПОЛНЕНИИ СВАРКИ".

Согласно европейскому стандарту EN 62135, параграф 9.5.

3.2 ПЕРВОНАЧАЛЬНОЕ ВКЛЮЧЕНИЕ СВАРОЧНОГО АППАРАТА

- a) проверьте подачу сжатого воздуха и охлаждающей жидкости
- b) включите питание с помощью главного выключателя
- c) отрегулируйте усилие на электродах с помощью регулятора давления
- d) установите параметры сварки с помощью контроллера (см. следующий параграф).

3.3 ПОДГОТОВКА К СВАРКЕ

ЦИКЛ СВАРКИ

Цикл сварки состоит из трех основных этапов:

Этап сжатия: интервал времени между началом цикла и моментом, когда электроды под воздействием прикладываемого на них усилия соприкасаются со свариваемой деталью.

Этап сварки: время, в течение которого сварочный ток проходит через область контакта с электродом.

Время удержания: время, в течение которого прикладывается усилие на электроды после завершения сварки.

Цикл сварки можно разделить на три этапа; для получения более подробной информации обратитесь к параграфам, в которых приводится описание контроллеров.

3.4 ВЛИЯНИЕ РАЗЛИЧНЫХ ПАРАМЕТРОВ НА РЕЗУЛЬТАТ СВАРКИ

Усилие на электродах

Чем выше усилие на электродах, тем ниже контактное сопротивление между электродами и деталями, а также меньше **риск разбрызгивания расплавленного материала**.

Усилие на электродах ограничивается мощностью сварочного аппарата. Чем больше усилие на электродах, тем выше сила сварочного тока.

Время сварки

Для выполнения сварки может использоваться разное время сварки:

Короткое время сварки: (менее 10 периодов)	осуществляется воздействие на небольшую площадь нагреваемого материала, при этом производительность сварочного аппарата выше.
Длительное время сварки: (20-99 периодов)	на листах остаются следы электродов, максимальное использование мощности сварочного аппарата.
Среднее время сварки: (10-20 периодов)	идеальный компромисс между двумя приведенными выше вариантами.

Ток

Сварочный ток, как и время сварки, влияет на прочность и качество точечной сварки, но его влияние намного сильнее.

Сила тока является переменным фактором, и она должна корректироваться с максимальным вниманием.

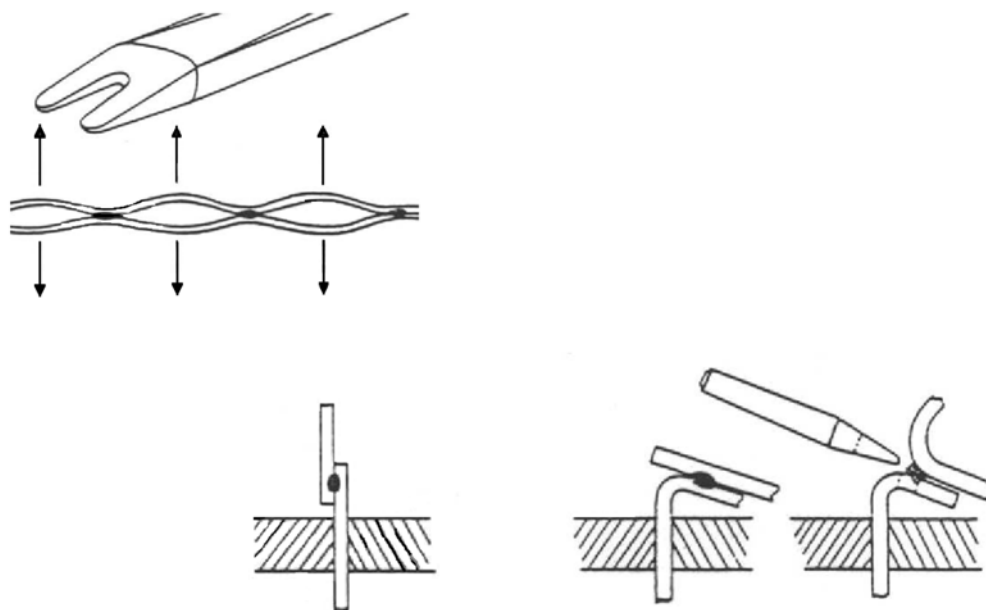
Для того чтобы определить оптимальную величину сварочного тока, необходимо выполнить несколько пробных сварок на образцах, начиная с низкого значения (10), с постепенным повышением значения до требуемого уровня (максимум 99).

3.5 ПРОВЕРКА КАЧЕСТВА ТОЧЕЧНОЙ СВАРКИ

Существуют различные способы проверки качества точечной сварки.

Наилучшим способом испытания на прочность является испытание сварных соединений на разделение.

Данное испытание включает в себя закрепление сваренных образцов и их разделение специальным инструментом. Прочность сварки является высокой, если после разделения листов на одном образце остается отверстие, а на другом – образуется расплавленное ядро.



3.6 НАЧАЛО РАБОТЫ

Перед выполнением сварки:

- Включите питание с помощью главного выключателя и убедитесь в том, что индикатор "SET VALUE" горит, сигнализируя о включении электропитания, и что выполняется проверка всех индикаторов;
- Проверьте манометр сжатого воздуха;
- Проверьте циркуляцию охлаждающей жидкости;
- Убедитесь в том, что заданные параметры сварки соответствуют свариваемым деталям и расстоянию между электродами (время сжатия);
- Наденьте средства индивидуальной защиты (перчатки, очки, фартук и т.п.).

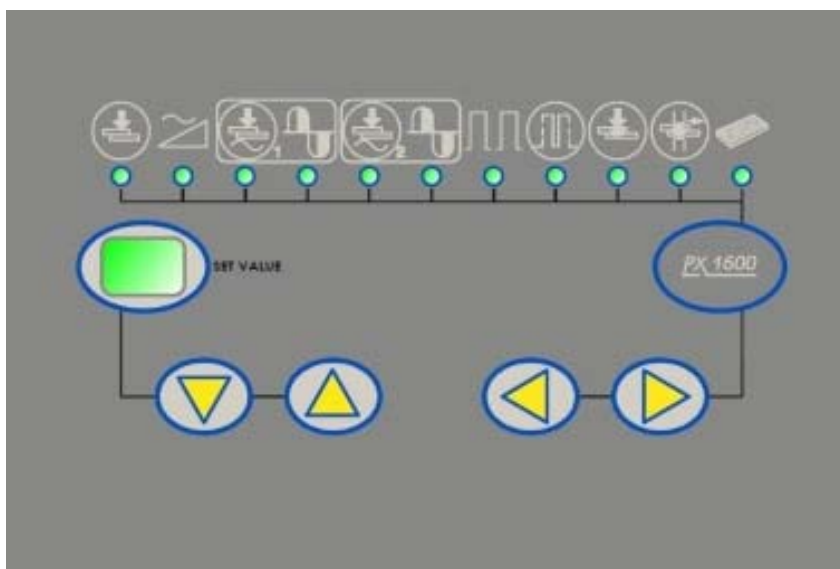
Начало работы:

- LS 35 - 50: нажмите на педаль для запуска цикла сварки.
- LS 60 - 80: нажмите на педаль или на кнопки для запуска цикла сварки.

Остановка цикла сварки и аварийная остановка:

- Цикл сварки можно остановить в любое время, убрав ногу с педали.
- Для аварийной остановки выключите главный выключатель и сбросьте давление в пневматическом контуре с помощью выпускного клапана VS-R.

3.7 ОПИСАНИЕ КОНТРОЛЛЕРА



КОНТРОЛЛЕР PX1600

ОПИСАНИЕ ПАНЕЛИ УПРАВЛЕНИЯ

Панель управления разделена на две части. В верхней части находятся графические символы доступных функций, а также светодиоды, сигнализирующие о выбранной функции. В нижней части расположены четыре кнопки со стрелками для программирования и двухразрядный дисплей, на котором отображается значение выбранной функции.

ОПИСАНИЕ ФУНКЦИЙ


PX1600 – это таймер, который управляет циклом сварки. Единица измерения времени таймера соответствует 1/50 секунды (50 Гц). Если, например, задано время сварки 50 периодов, то фактическое время будет равняться 1 секунде.

	<p>Время сжатия (0-99 периодов): время, требуемое для контакта электродов сварочного аппарата со свариваемой деталью и прикладывания усилия. Слишком короткое время приведет к разбрызгиванию расплавленного материала.</p>
	<p>Время нарастания тока (0-20 периодов): Время сварки с возрастанием силы тока. Если это значение не равно нулю, сварочный ток постепенно достигнет значения в течение периода нарастания тока. Этот метод используется для сварки очень толстых металлических листов или для сварки стали.</p>
	<p>Регулировка 1-2: Ток и время сварки наряду с усилием на электродах являются наиболее важными параметрами точечной сварки. Если свариваемые детали имеют разную толщину, то необходимо (по крайней мере) изменять сварочный ток, оставляя все остальные параметры без изменения. В PX1600 предусмотрены две регулировки времени сварки и сварочного тока. Регулировка 1 или регулировка 2 выбираются контроллером автоматически, если активизирован вход (PRG1 или PRG2).</p>
	<p>Время сварки (0-99 периодов): время, в течение которого через свариваемые детали проходит сварочный ток.</p>
	<p>Регулировка мощности (0-99%): величина сварочного тока определяется как процент от мощности.</p>
	<p>Количество импульсов (1-20): время сварки повторяется без открытия электродов в соответствии с установленным значением. Внимание: данная функция не может использоваться, если время сварки превышает 20 периодов</p>
	<p>Время в холодном состоянии (0-99 периодов): время паузы между сварочными импульсами.</p>
	<p>Время выдержки (0-99 периодов): время, в течение которого электроды остаются закрытыми после истечения времени сварки.</p>
	<p>Время паузы (0-99 периодов): если это время равно 0, то сварочный аппарат выполнит один цикл сварки, даже если присутствует сигнал START. Если это время не равно 0, то цикл сварки будет повторяться автоматически. В таком случае время паузы определяет интервал между одним циклом и другим.</p>
	<p>Функция энергии (0-1): при выборе установки 1 функция "компенсация энергии" позволяет облегчить сварку загрязненных или окисленных листов. Данная функция отключается, если выбрана установка 0. (Установка значения 1 невозможна, если DIP-переключатель 2 находится в положении "OFF" (ВЫКЛ.)</p>

ПРОГРАММИРОВАНИЕ

Если контроллер не выполняет цикл сварки, его можно использовать для программирования или изменения параметров сварки.



Для выбора требуемых параметров цикла сварки нажмите на . Зеленый светодиод под графическим символом выделяет выбранную функцию.



В экране SET VALUE отображается значение выбранной функции. Кнопки  позволяют увеличивать или уменьшать значение, отображаемое в экране SET VALUE.

ИНСТРУКЦИЯ ПО ЭКСПЛУАТАЦИИ

При включении сварочного аппарата контроллер выполняет проверку всех индикаторов. На экране SET VALUE отображается версия установленного программного обеспечения.


После завершения проверки контроллер возвращается в состояние, в котором он находился перед выключением. Для запуска рабочего цикла сварочного аппарата нажмите на кнопку START.

Во время выполнения сварки на контроллере PX1600 отображаются все фазы цикла путем последовательного включения светодиодных индикаторов функций.

ВЫБОР ПРОГРАММЫ СВАРКИ


PX1600 может выполнять девять различных программ сварки.



Для выбора требуемой программы нажмите несколько раз на кнопку , пока дисплей не начнет мигать.

PX1600 отображает активную программу.



Если вы хотите вызвать другую программу, выберите с помощью кнопок  значение от 1 до 9.

СООБЩЕНИЕ ОБ ОШИБКЕ

КОД	ПРИЧИНА	СПОСОБ УСТРАНЕНИЯ
"00"	<ul style="list-style-type: none"> Сработали термостаты 	<ul style="list-style-type: none"> Слишком продолжительное время сварки Неисправность системы водяного охлаждения

ОПИСАНИЕ УПРАВЛЯЮЩИХ СОЕДИНЕНИЙ

№	Обозначение	Описание
4	PRG1 (вход)	Запуск цикла с током и временем сварки 1 (активируется при низком уровне)
8	PRG2* (вход)	Запуск цикла с током и временем сварки 2 (активируется при низком уровне)
7	SPOT (вход)	Запуск цикла с током и временем сварки 2 без электромагнитного клапана EV1 (активируется при низком уровне)
2	WELD (вход)	Время сварки активизировано (активируется при низком уровне)
17	WNW* (вход)	Исключает ток из цикла сварки (активируется при низком уровне)
12	SAFE (вход)	Защитный вход: при высоком уровне цикл невозможен, на экране мигает "00"
5	SQZ (вход)	В активизированном состоянии изменяет статус выхода EV1
25	PSQZ* (вход)	В активизированном состоянии изменяет статус выхода EV2 (если SW 1.1 = ON (ВКЛ.) If SW1.1 = OFF (ВЫКЛ.) EV2 "включается", если активизирован вход PSQZ
16	WEND* (выход)	Окончание времени сварки: переключается на низкий уровень после истечения времени сварки; будет активен до тех пор, пока не активизируется сигнал запуска (PRG1 или PRG2) (разомкнутые соединители, 500 мА максимум)
15	CEND* (выход)	Окончание цикла: переключается на низкий уровень после истечения времени сварки; будет активен до тех пор, пока не активизируется сигнал запуска (PRG1 или PRG2) (разомкнутые соединители, 500 мА максимум)
1-3-6-11-18	GND	0 вольт, общая линия для всех входов
22-23	+24V	Напряжение питания (24 В постоянного тока 500 мА максимум)
24	C+EV1	COMUNE (+24V EV1 Elettrovalvola accostaggio)
13-14	-EV2+EV2* (выход)	Питание EV2 (цилиндр дополнительного хода) 24 В / 7 Вт
9-10	-EV1+EV1 (выход)	Питание EV1 (шаг сварки) 24 В / 7 Вт
19-20	TAEN-TAEN (вход)	Входной сигнал датчика сварочного тока (активируется DIP-переключателем 1.2)
26-27	Vac IN	Соединения для питания контроллера (18-22 В переменного тока) от внешнего источника
21	TRG	Сигнал срабатывания для внешнего модуля SCR
L1		Соединение отсутствует
L2		Соединение отсутствует
PE		Защитное заземление

ОПИСАНИЕ ФУНКЦИЙ DIP-ПЕРЕКЛЮЧАТЕЛЕЙ

ВЕРСИЯ ПРОГРАММНОГО ОБЕСПЕЧЕНИЯ 2.1

		ВЫКЛ.	ВКЛ.
SW1.1	Выход EV2	Моностабильный	Бистабильный
SW1.2	Компенсация энергии	Отключена	Включена
SW1.3	Регулировка коэффициента мощности	Минимум	Максимум
SW1.4	Единица измерения времени	1 цикл	½ цикла
SW1.5	Время паузы	Включено	Выключено
SW1.6	Выход EV1	Свободный	EV1=вкл. если EV2=вкл.
SW1.7	Задержка для первой половины цикла	3.5 мс	4 мс
SW1.8	Шовная сварка	Нет	Да

3.8.1 ПОИСК И УСТРАНЕНИЕ НЕИСПРАВНОСТЕЙ

НЕИСПРАВНОСТЬ	ПРИЧИНА	СПОСОБ УСТРАНЕНИЯ
Контроллер не включается при включении главного выключателя.	<ul style="list-style-type: none"> Отсутствует электричество. Сгорели предохранители в линии питания. Сгорели предохранители в контроллере. 	<ul style="list-style-type: none"> Проверьте напряжение питания и состояние предохранителей.
Контроллер включается, но после нажатия на кнопку цикл сварки не запускается.	<ul style="list-style-type: none"> Слишком низкое напряжение сети. 	<ul style="list-style-type: none"> Проверьте напряжение сети и сравните его с данными, приведенными в паспортной табличке.
Контроллер включаются, на экране SET VALUE мигает "00".	<ul style="list-style-type: none"> Возможно, сработали защитные термостаты. Неисправен микропереключатель педали. 	<ul style="list-style-type: none"> Запрограммировано слишком продолжительное время сварки. Замените микропереключатель.
Разбрызгивание материала при контакте электродов.	<ul style="list-style-type: none"> Слишком короткое время сжатия. Слишком слабое усилие на электродах. Короткое замыкание SCR. 	<ul style="list-style-type: none"> Увеличьте время сжатия. Увеличьте усилие на электродах. Замените SCR.
Во время сварки в сварочном трансформаторе раздается громкий шум и сгорают предохранители.	<ul style="list-style-type: none"> Неисправность SCR. 	<ul style="list-style-type: none"> Замените SCR. Замените контроллер.

3.8.2 УСТРАНЕНИЕ ДЕФЕКТОВ СВАРКИ

ДЕФЕКТ	ПРИЧИНА	СПОСОБ УСТРАНЕНИЯ
Происходит разбрызгивание расплавленного материала	<ul style="list-style-type: none"> Слишком короткое время сжатия. Слишком слабое усилие на электродах. Слишком высокий сварочный ток. Недостаточный контакт электродов. 	<ul style="list-style-type: none"> Увеличьте время сжатия. Увеличьте усилие на электродах. Уменьшите сварочный ток.
Ярко выраженные следы от сварки на свариваемых деталях.	<ul style="list-style-type: none"> Недостаточный диаметр электродов. Чрезмерное усилие на электродах. Слишком высокий сварочный ток. Слишком продолжительное время сварки. 	<ul style="list-style-type: none"> Замените электроды на электроды соответствующего диаметра. Уменьшите усилие на электродах. Уменьшите время сварки и сварочный ток.
Недостаточная прочность контактной сварки.	<ul style="list-style-type: none"> Слишком короткое время сварки. Слишком слабый сварочный ток. Слишком большой диаметр электрода. Чрезмерное усилие на электродах. Загрязнены контакты вторичной цепи. 	<ul style="list-style-type: none"> Увеличьте время сварки. Увеличьте сварочный ток. Уменьшите диаметр электрода. Уменьшите усилие на электродах. Очистите вторичную цепь.
Деформированные электроды.	<ul style="list-style-type: none"> Слишком продолжительное время сварки. Чрезмерное усилие на электродах. Слишком высокий сварочный ток. Недостаточная площадь контакта. Недостаточная прочность медного сплава электродов. 	
Кратеры в сварной точке.	<ul style="list-style-type: none"> Слишком короткое время выдержки. Недостаточное усилие на электродах. Материал загрязнен. 	

4. ИНСТРУКЦИЯ ПО ТЕХНИЧЕСКОМУ ОБСЛУЖИВАНИЮ

4.1 ТЕХНИЧЕСКОЕ ОБСЛУЖИВАНИЕ

Персонал, ответственный за проведение технического обслуживания, должен обладать соответствующей квалификацией, хорошо знать сварочный аппарат и выполнять все действия таким образом, чтобы не нарушить безопасность сварочного аппарата. Обслуживающий персонал обязан также соблюдать правила техники безопасности и правила по предотвращению несчастных случаев.

Мелкий ремонт

Для очистки наконечников электродов от загрязнений и удаления небольших кратеров используйте мелкозернистый напильник. Восстанавливайте первоначальный диаметр электрода, поскольку в ходе эксплуатации диаметр электрода увеличивается.

4.2 ИНСТРУКЦИЯ ПО ТЕХНИЧЕСКОМУ ОБСЛУЖИВАНИЮ

Ежедневные проверки и действия

- очищайте поверхности, загрязненные маслом, смазкой и водой
- очищайте зону вокруг сварочного аппарата
- очищайте прозрачные ограждения
- проверяйте наличие и правильность функционирования всех защитных устройств

Внимание: не очищайте сварочный аппарат под струей воды
не используйте растворители для очистки окрашенных деталей

Электрическая система и контроллер

- проверяйте состояние цепи защиты и затяжку вывода "PE"
- проверяйте функционирование электрических контактов (микрореле)
- проверяйте функционирование кнопок / регуляторов
- проверяйте надежность соединений вторичной цепи
- проверяйте рабочее состояние всех сигнальных индикаторов

Контур сжатого воздуха

- проверяйте отсутствие утечек воздуха
- проверяйте давление в линии, давление сварки, усилие на электродах
- очищайте воздушный фильтр
- проверяйте уровень смазочного масла (если применяется)

Механические части

- смазывайте шток цилиндра
- проверяйте надежность фиксации цилиндра, держателей консолей, консолей, электрододержателя

Еженедельные проверки и действия

- проверяйте отсутствие нештатных ситуаций вместе с оператором
- удалите масляные пятна с поверхности пола в зоне сварки
- проверяйте отсутствие утечек воды и воздуха

Электрическая система и контроллер

- проверяйте микропереключатели
- проверяйте программируемые параметры на отсутствие несанкционированных изменений

Электроды и электрододержатель

- проверяйте электроды и электрододержатель
- очищайте электроды, электрододержатель, зажимы
- проверяйте параллельность консолей в положении сварки

Контур сжатого воздуха

- проверяйте герметичность соединений
- проверяйте затяжку винтов цилиндра

Проверки и действия, выполняемые через каждые шесть месяцев

Электрическая система

- очищайте все контакты вторичной цепи и удаляйте следы коррозии с помощью мелкозернистого абразивного материала
- затягивайте все соединения
- проверяйте предохранительные устройства и устройства защиты от перегрузки (термостаты)
- проверяйте параметры сварки и изменяйте их при необходимости
- проверяйте затяжку выводов питания, трансформатора и контроллера

Контур сжатого воздуха

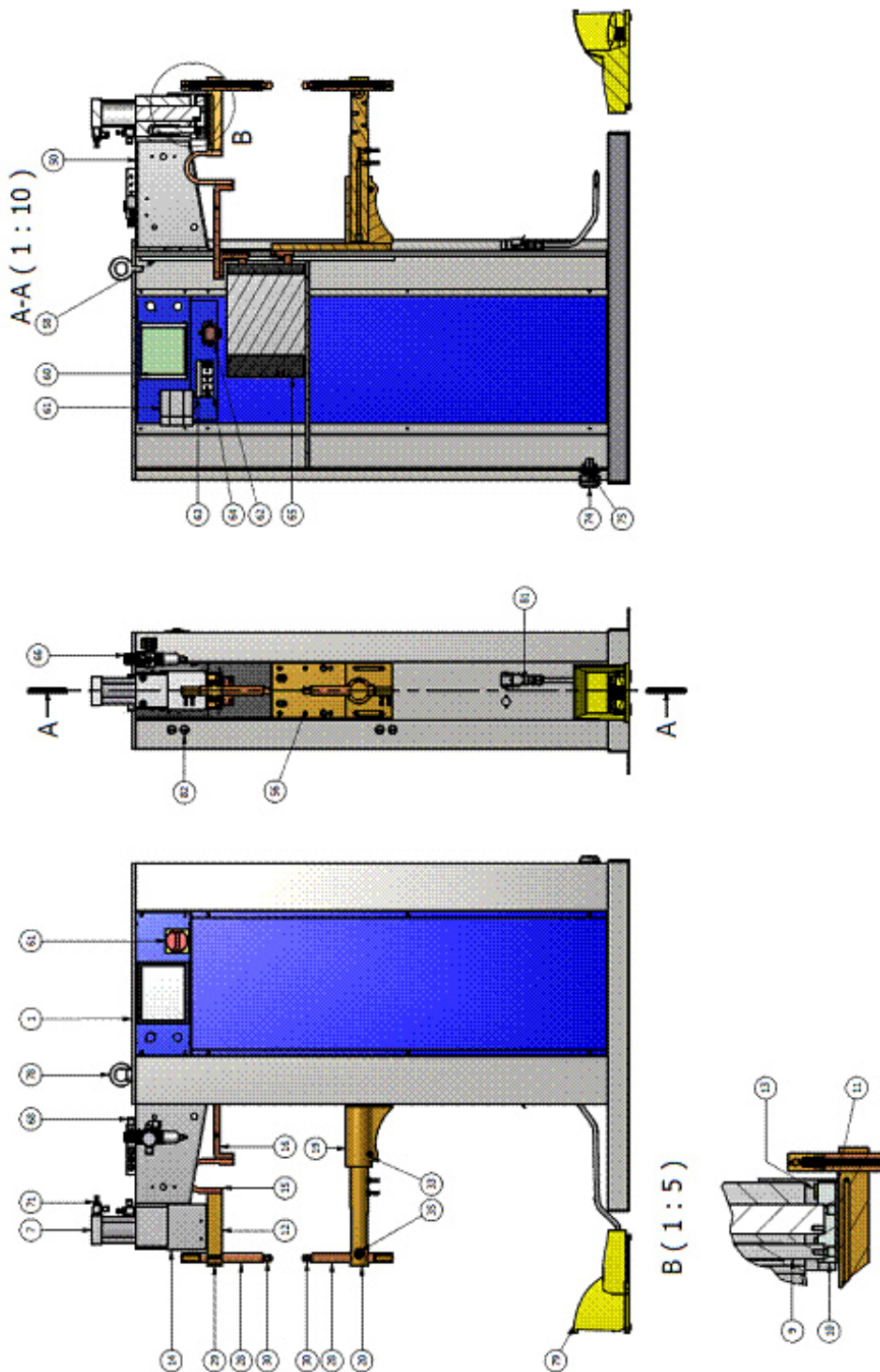
- проверяйте функционирование фильтра-регулятора-манометра (FRG)
- ремонтируйте любые поврежденные соединения
- очищайте воздушный фильтр

Если сварочный аппарат не предполагается использовать

Если сварочный аппарат не будет использоваться в течение определенного времени, то для предотвращения его повреждения необходимо предпринять следующие действия:

- заблокируйте цилиндр в полностью втянутом положении
- в случае хранения сварочного аппарата защитите его, обернув пленкой
- сварочный аппарат должен храниться в сухом месте
- обеспечьте защиту неокрашенных частей от грязи и коррозии

ОБЩИЙ ВИД LS 35

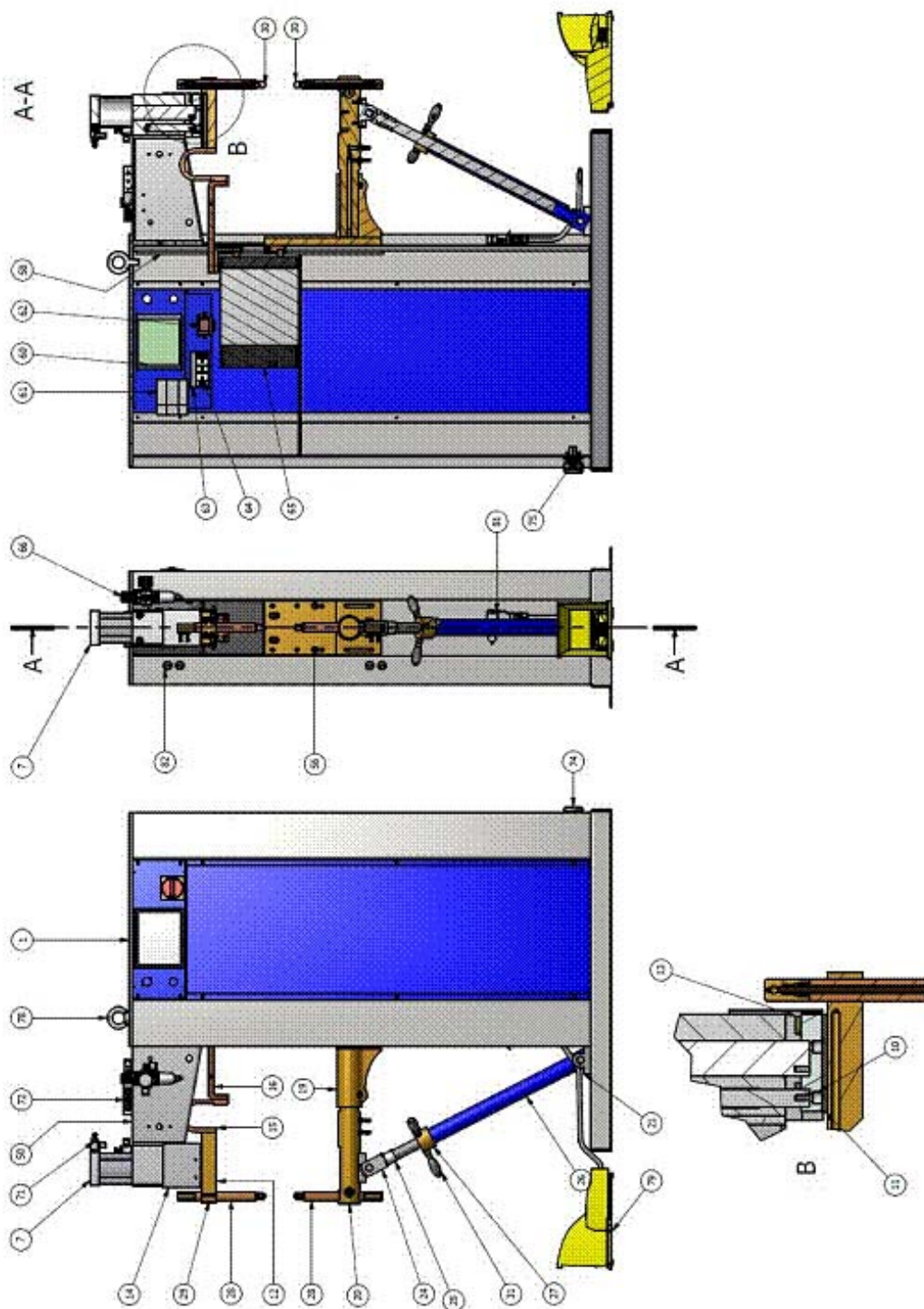


ПЕРЕЧЕНЬ ЧАСТЕЙ LS 35

Перечень деталей защитных устройств сварочного аппарата, а также частей, подверженных износу.

ПОЗИЦИЯ	КОД	ОПИСАНИЕ	КОЛИЧЕСТВО	
1	0S048	ОСНОВНАЯ РАМА	C260C00C	1
2	0M104	ЗАДНЯЯ ПАНЕЛЬ	C260C14A	1
3	0M102	ПРАВая ПАНЕЛЬ	C260C09A	1
5	0M101	ЛЕВАЯ ПАНЕЛЬ	C260C10A	1
7	0C045	ЦИЛИНДР Ø63x60/40	HT-L0110A	1
9	0M211	НАПРАВЛЯЮЩАЯ	C210C07B	1
10	0M213	ПЛАСТИНА ЭЛЕКТРОДОДЕРЖАТЕЛЯ	C210C04B	1
11	0M214	ИЗОЛИРУЮЩАЯ ПЛАСТИНА	C210C06B	1
12	0M205	НАПРАВЛЯЮЩАЯ СТЕРЖНЯ	C260C02B	1
13	BC055	ИЗОЛИРУЮЩАЯ ВТУЛКА	C210C05C	4
14	0L265	КОЖУХ ЦИЛИНДРА - PF ШАГ 80	C210C15B	1
15	0H111	ГИБКАЯ МЕДНАЯ ПЛАСТИНА	C260E01B	1
16	0H113	ВЕРХНЯЯ МЕДНАЯ ПЛАСТИНА	C260E02C	1
19	0B030	ДЕРЖАТЕЛЬ НИЖНЕЙ КОНСОЛИ	C210C11B	1
20	0M146	КОНСОЛЬ - ГЛУБИНА 430 мм	C210C22C	1
28	XPP025B	ЭЛЕКТРОДОДЕРЖАТЕЛЬ Ø25x185	PE-16/185	2
29	0M217	ЗАЖИМ ЭЛЕКТРОДОДЕРЖАТЕЛЯ	C260C03A	1
30	XEC010	ЭЛЕКТРОД	E-73	2
33-34	0M151	БОЛТ ЗАЖИМА Ø16 мм (ПРАВЫЙ + ЛЕВЫЙ)	C220C32A	1
35-36	0M153	БОЛТ ЗАЖИМА Ø25 мм (ПРАВЫЙ + ЛЕВЫЙ)	C130C25C	1
38	MP154	ВЕРХНЯЯ КРЫШКА	C260C06B	1
50	0S085	ВЕРХНЯЯ РАМА	C260A02A	1
56	0M1164	ПЛАСТИНА	C260C48A	1
58	0M238	ВНУТРЕННЯЯ ПЛАСТИНА	C260C13C	2
59	0L264	ПАНЕЛЬ УПРАВЛЕНИЯ PF-PFP	C260C49A	1
60	CS240	КОНТРОЛЛЕР	PX1600	1
61	ME605	ГЛАВНЫЙ ВЫКЛЮЧАТЕЛЬ 100А ЗР	LOVGA100C	1
	ME606	ВЫВОД ЗАЗЕМЛЕНИЯ	LOVGAX34C	1
	ME607	РУЧКА ПЕРЕКЛЮЧАТЕЛЯ G/R IP65	LOVGAX61	1
62	TR505	СИЛОВОЙ ТРАНСФОРМАТОР PX1600	10 ВА первичн. 0-200-230-400-460 В вторичн. 0-18 В	1
63	0M021	РАДИАТОР ВОДЯНОГО ОХЛАЖДЕНИЯ SCR	C260C16C	1
64	ME051	ТИРИСТОРНЫЙ МОДУЛЬ SCR 160А		1
65	TR090	СВАРОЧНЫЙ ТРАНСФОРМАТОР PF35 кВА 400 В	C260E03B	1
66-67-68-69	GM758	ПНЕВМАТИЧЕСКИЙ УЗЕЛ SMC		1
71	RC247	РЕГУЛЯТОР ЦИЛИНДРА AIGNER 1/4" 1/4"	RC-0895700002	2
	RC188	ПРЯМОЙ ШТУЦЕР AIGNER 1/4 12	AG5702000032	
75	RC503	БЫСТРОРАЗЪЕМНОЕ СОЕДИНЕНИЕ 1/4"	0102012	1
78	VT401	БОЛТ С ПРОУШИНОЙ DIN 580 M16 ZN		1
79	XAC013	ЭЛЕКТРИЧЕСКАЯ ПЕДАЛЬ С КАБЕЛЕМ L=1,5 М		1

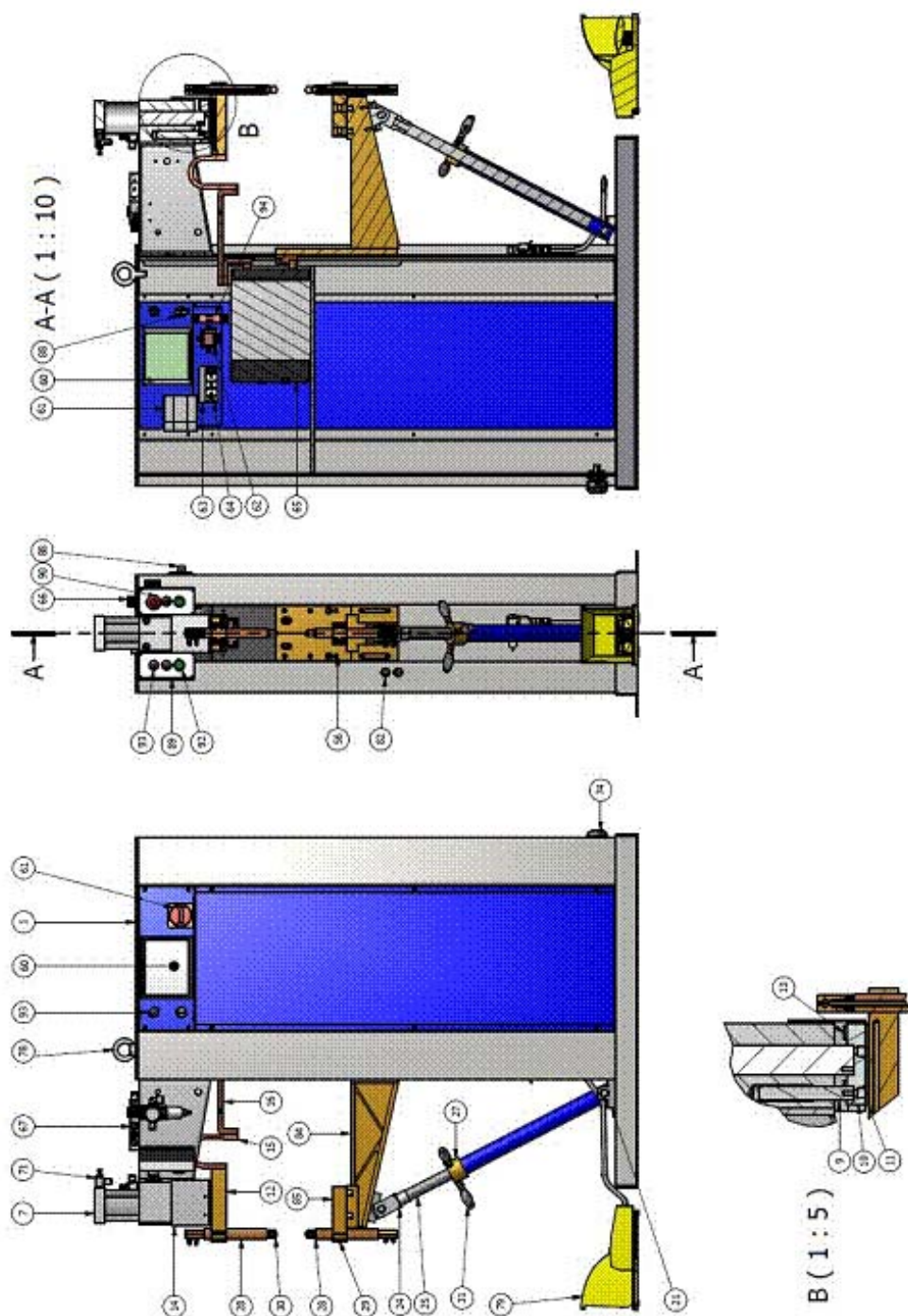
ОБЩИЙ ВИД LS 50



ПЕРЕЧЕНЬ ЧАСТЕЙ LS 50

ПОЗИЦИЯ	КОД	ОПИСАНИЕ	КОЛИЧЕСТВО
1	0S048	ОСНОВНАЯ РАМА C260C00C	1
2	0M104	ЗАДНЯЯ ПАНЕЛЬ C260C14A	1
3	0M102	ПРАВАЯ ПАНЕЛЬ C260C09A	1
5	0M101	ЛЕВАЯ ПАНЕЛЬ C260C10A	1
7	0C025	ЦИЛИНДР Ø80x60/40 HT-L0110A	1
9	0M211	НАПРАВЛЯЮЩАЯ C210C07B	1
10	0M213	ПЛАСТИНА ЭЛЕКТРОДОДЕРЖАТЕЛЯ C210C04B	1
11	0M214	ИЗОЛИРУЮЩАЯ ПЛАСТИНА C210C06B	1
12	0M205	НАПРАВЛЯЮЩАЯ СТЕРЖНЯ C260C02B	1
13	BC055	ИЗОЛИРУЮЩАЯ ВТУЛКА C210C05C	4
14	0L265	КОЖУХ ЦИЛИНДРА - РФ ШАГ 80 C210C15B	1
15	0H111	ГИБКАЯ МЕДНАЯ ПЛАСТИНА C260E01B	1
16	0H113	ВЕРХНЯЯ МЕДНАЯ ПЛАСТИНА C260E02C	1
19	0B030	ДЕРЖАТЕЛЬ НИЖНЕЙ КОНСОЛИ C210C11B	1
20	0M146	КОНСОЛЬ - ГЛУБИНА 430 мм C210C22C	1
28	XPP025 B	ЭЛЕКТРОДОДЕРЖАТЕЛЬ Ø25x185 PE-16/185	2
29	0M217	ЗАЖИМ ЭЛЕКТРОДОДЕРЖАТЕЛЯ C260C03A	1
30	XEC010	ЭЛЕКТРОД E-73	2
33-34	0M151	БОЛТ ЗАЖИМА Ø16 мм (ПРАВЫЙ + ЛЕВЫЙ) C220C32A	1
35-36	0M153	БОЛТ ЗАЖИМА Ø25 мм (ПРАВЫЙ + ЛЕВЫЙ) C130C25C	1
38	MP154	ВЕРХНЯЯ КРЫШКА C260C06B	1
50	0S085	ВЕРХНЯЯ РАМА C260A02A	1
56	0M1164	ПЛАСТИНА C260C48A	1
58	0M238	ВНУТРЕННЯЯ ПЛАСТИНА C260C13C	2
59	0L264	ПАНЕЛЬ УПРАВЛЕНИЯ C260C49A	1
60	CS240	КОНТРОЛЛЕР PX1600	1
61	ME605	ГЛАВНЫЙ ВЫКЛЮЧАТЕЛЬ 100А ЗР LOV	1
	ME606	ВЫВОД ЗАЗЕМЛЕНИЯ LOVGAX34C	1
	ME607	РУЧКА ПЕРЕКЛЮЧАТЕЛЯ G/R IP65 LOVGAX61	1
62	TR505	СИЛОВОЙ ТРАНСФОРМАТОР PX1600 10 ВА первичн. 0-200-230-400-460 В вторичн. 0-18 В	1
3	0M021	РАДИАТОР ВОДЯНОГО ОХЛАЖДЕНИЯ SCR C260C16C	1
64	ME051	ТИРИСТОРНЫЙ МОДУЛЬ SCR 160А	1
65	TR091	СВАРОЧНЫЙ ТРАНСФОРМАТОР PF50 кВа 400 В C260E03B	1
66-67-68-69-70	GM758	ПНЕВМАТИЧЕСКИЙ УЗЕЛ SMC	1
71	RC247	РЕГУЛЯТОР ЦИЛИНДРА AIGNER 1/4" 1/4" RC-0895700002	1
	RC188	ПРЯМОЙ ШТУЦЕР AIGNER 1/4 12 AG5702000032	1
75	RC503	БЫСТРОРАЗЪЕМНОЕ СОЕДИНЕНИЕ 1/4" 0102012	1
78	VT401	БОЛТ С ПРОУШИНОЙ DIN 580 M16 ZN	1
79	XAC013	ЭЛЕКТРИЧЕСКАЯ ПЕДАЛЬ С КАБЕЛЕМ L=1,5 М	1

ОБЩИЙ ВИД LS 60 – LS 80



ПЕРЕЧЕНЬ ЧАСТЕЙ		LS 60 – LS 80		
ПОЗИЦИЯ	КОД	ОПИСАНИЕ	КОЛИЧЕСТВО	
1	0S048	ОСНОВНАЯ РАМА	C260C00C	1
2	0M104	ЗАДНЯЯ ПАНЕЛЬ	C260C14C	1
3	0M102	ПРАВАЯ ПАНЕЛЬ	C260C09A	1
5	0M101	ЛЕВАЯ ПАНЕЛЬ	C260C10A	1
7	0C025	ЦИЛИНДР Ø80x60/40 -	HT-M0090A	1
"	0C024	ЦИЛИНДР Ø80x60 TANDEM -	HT-M0090C	1
9	0M211	НАПРАВЛЯЮЩАЯ	C210C07B	1
10	0M213	ПЛАСТИНА ЭЛЕКТРОДОДЕРЖАТЕЛЯ	C210C04B	1
11	0M214	ИЗОЛИРУЮЩАЯ ПЛАСТИНА	C210C06B	1
12	0M216	ВЕРХНЯЯ ПЛАСТИНА ЭЛЕКТРОДОДЕРЖАТЕЛЯ	C260C02B	1
13	BC055	ИЗОЛИРУЮЩАЯ ВТУЛКА	C210C05C	4
14	0L265	КОЖУХ ЦИЛИНДРА	C210C15B	1
15	0H112	ГИБКАЯ МЕДНАЯ ПЛАСТИНА	C260E01B	1
16	0H113	МЕДНАЯ ПЛАСТИНА	C260E02C	1
21	0M250	СОЕДИНЕНИЕ КОНСОЛИ	C220C14A	3
22	0M453	НИЖНЯЯ КОНСОЛЬ	C210C17A	1
24	VT620	РЕЗЬБОВАЯ ВИЛКА M20		1
25	0M451	ВЕРХНЯЯ КОНСОЛЬ M30	C220C16A	1
27	0M594	КОЛЬЦО	C315C30A	1
28	XPP025B	ЭЛЕКТРОДОДЕРЖАТЕЛЬ Ø25x185 без электрода	PE-16/185B	2
29	0M217	ЗАЖИМ ЭЛЕКТРОДОДЕРЖАТЕЛЯ	C260C03A	2
30	XEC010	ЭЛЕКТРОД	E-73	2
31	VT704	РУКОЯТКА L=88 M10x15	C.26020150	3
38	MP154	ПЕРЕДНЯЯ КРЫШКА	C260C06B	1
50	0S085	ВЕРХНЯЯ РАМА	C260A02A	1
56	0M1164	ПЛАСТИНА	C260C48A	1
58	0M238	ВНУТРЕННЯЯ ПЛАСТИНА	C260C13C	2
59	0L264	ПАНЕЛЬ УПРАВЛЕНИЯ PX1600	C260C49A	1
60	CS240	КОНТРОЛЛЕР БЕЗ SCR	PX1600	1
61	ME605	ГЛАВНЫЙ ВЫКЛЮЧАТЕЛЬ 3P100A RETRO.	LOVGA100C	1
"	ME607	РУЧКА ПЕРЕКЛЮЧАТЕЛЯ LUCC. G/R IP65	IP65 LOVGAX61	1
62	TR505	СИЛОВОЙ ТРАНСФОРМАТОР PX1600		1
63	0M021	РАДИАТОР ВОДЯНОГО ОХЛАЖДЕНИЯ SCR	C260C16C	1
64	ME051	ТИРИСТОРНЫЙ МОДУЛЬ SKKT 162/16	SCR 160A	1
65	TR092	СВАРОЧНЫЙ ТРАНСФОРМАТОР 60 кВА 400 В -	C260E03B	1
"	TR093	СВАРОЧНЫЙ ТРАНСФОРМАТОР 80 кВА 400 В -	C260E03B	1
66-67-68-69	GM758	ПНЕВМАТИЧЕСКИЙ УЗЕЛ SMC		1
70	RC176	ГЛУШИТЕЛЬ MWSFE 1/4	W0970530053	2
71	RC247	РЕГУЛЯТОР ЦИЛИНДРА AIGNER 1/4" 1/4"	RC-0895700002	1
	RC188	ПРЯМОЙ ШТУЦЕР AIGNER 1/4 12	AG5702000032	1
75	RC503	БЫСТРОРАЗЪЕМНОЕ СОЕДИНЕНИЕ	0102012	1
78	VT401	БОЛТ С ПРОУШИНОЙ M16x1,5		1
79	XAC013	ЭЛЕКТРИЧЕСКАЯ ПЕДАЛЬ С КАБЕЛЕМ L= 1,5 М		1
82	BC090	ВТУЛКА	SB 875-10	4
84	0B018	ВЫСТУПАЮЩАЯ ПЛАСТИНА	C260C15C	1
85	0M518	ОПОРА ЭЛЕКТРОДОДЕРЖАТЕЛЯ	C260C27A	1
89	ME414	ПЛАСТИКОВЫЙ БЛОК С 3 ОТВЕРСТИЯМИ Ø22	ES33000	1
90	ME541	КНОПКА АВАРИЙНОГО ОСТАНОВА Ø22 КРАСНАЯ ROT. PIZZ	1PERZ4531	1
92	ME538	ЗЕЛЕНАЯ КНОПКА Ø22 "I" PIZZ	1PU2R429L2	1
93	ME629	ЗАГЛУШКА Ø22	8LM2TA130	4
94	ME379	ДВУРУЧНЫЙ МОДУЛЬ	DM-20M024	1
95	0M450	ТРУБКА КОНСОЛИ	C220C15B	1